



Fact Sheet

# Anlagen universell planen und optimieren

EBSILON®*Professional* von STEAG Energy Services ist ein universelles Simulationssystem für thermodynamische Kreislaufprozesse: ein äußerst präzises Werkzeug für die Planung, Auslegung und Optimierung von Anlagen, das seit fast 30 Jahren systematisch weiterentwickelt wird. Erfahrungen, von denen Sie profitieren können.

Der Bau oder die Modifikation von energie- und kraftwerkstechnischen Anlagen setzt eine präzise Planung voraus, damit das Vorhaben auf ganzer Linie ein Erfolg wird. Hierzu muss frühzeitig geprüft werden, ob und wie die gestellten Leistungsanforderungen zu erreichen sind. EBSILON®*Professional* unterstützt Sie bei der Planung von Machbarkeitsstudien bis hin zur detaillierten Auslegung der Anlage. Durch die hohe Flexibilität des Systems und die Allgemeingültigkeit des Lösungsansatzes können mit EBSILON®*Professional* alle denkbaren thermodynamischen Kreisprozesse modelliert werden. Den Möglichkeiten sind hierbei keine Grenzen gesetzt.

## Leistungsstarker Lösungsalgorithmus:

Der hocheffiziente Rechenkern ermöglicht auch die Darstellung komplexer Anwendungen, wie zum Beispiel die detaillierte Simulation eines städtischen Fernwärmesystems– mit außergewöhnlicher Schnelligkeit und Konvergenzsicherheit.

## Flexible Ergebnisdarstellung und -analyse:

Simulationsergebnisse können in einer Vielzahl an Optionen dargestellt werden. Der Export nach MS Excel ermöglicht eine unkomplizierte Weiterverarbeitung der Ergebnisse.

## Intelligente Fehleranalyse:

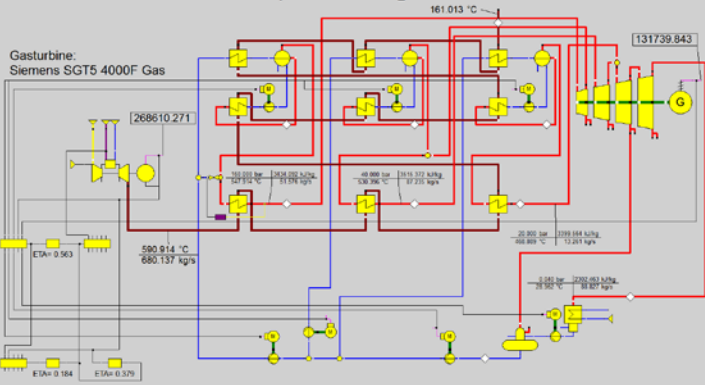
Per integrierter Fehleranalyse werden Modellierungsfehler bei der Simulation umgehend lokalisiert und an den Benutzer übermittelt.

[www.ebsilon.com](http://www.ebsilon.com)

IT-Solutions

**steag**  
ENERGY SERVICES

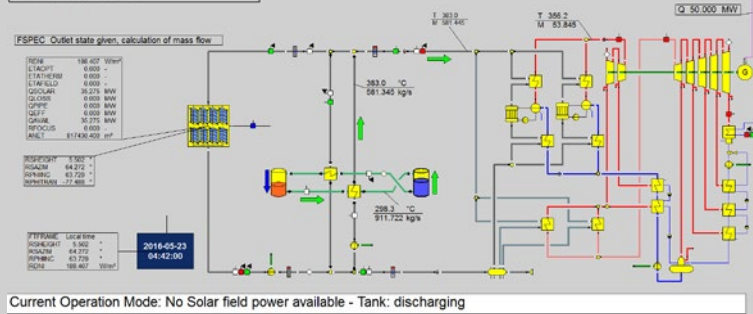
## CCPP 3 pressure stages



Gas – und Dampfkraftwerk-Modell mit Gasturbinenbibliothek

Available Solar field Power: 0 MW  
Requested Electric Power: 50 MW  
Provided Electric Power: 50 MW  
Auxiliary Power: 3 MW  
Provided Thermal Power: 125 MW  
Into Cold Tank: 0 MW  
From Hot Tank: 123 MW

EbsScript CALCUL has three phases:  
A) pre simulation: calculate the available solar power of SF and the requested thermal power of FB  
B) determine appropriate operation mode  
C) main simulation: complete calculation



Solarthermische Jahresertragsrechnung

Die EBSILON®*Professional* -Bauteilbibliothek beinhaltet sowohl Komponenten für alle typischen Kraftwerksprozesse als auch für spezielle Einsatzbereiche, wie in Entsalzungsanlagen, Solarkraftwerken und Brennstoffzellenanwendungen. Bauteile lassen sich durch Parameter und Kennlinien optimal an das reale Leistungsverhalten anpassen.

### Schnittstellen, die überzeugen:

- EbsBoiler: Bauteile zur detaillierten Modellierung der Kesselgeometrie und des Wärmeübergangs
- EbsSolar: Bauteile zur detaillierten Auslegung eines Solarfelds
- OEM-GTlib: Bibliothek mit Gasturbinen-Modellen namhafter Hersteller
- EbsOptimize: automatisierte Suche nach leistungsoptimalen Anlagenparametern
- EbsValidate: Berechnung des statistisch wahrscheinlichsten Anlagenzustandes
- EbsHTML: Ausgabe der Schaltung samt Simulationsergebnisse im HTML-Format
- EbsScript: vollständig in EBSILON®*Professional* integrierte PASCAL-basierte Scriptsprache
- Leistungsfähige Schnittstellen zu Matlab, Python und C++

### Entscheidende Vorteile, auf die Sie nicht verzichten sollten:

- intuitive Modellierung über grafische, windowsbasierte Benutzeroberfläche
- leistungsstarker Rechenkern und Lösungsalgorithmus
- umfangreiche Bauteilbibliothek
- spezifische Stoffdatenbibliotheken für Arbeitsfluide und Brennstoffe
- komfortable Analyse und Ergebnisdarstellung
- offene Systemarchitektur und leistungsstarke Schnittstellen
- intelligente Fehleranalyse und Online-Hilfe
- flexible Erweiterung der Funktionalität durch Zusatzmodule
- professioneller Service und Support bieten mehrmalige Updates im Jahr und garantieren eine Rückmeldung auf Anfragen innerhalb von 24h

### Ihr Ansprechpartner:

Detlef Günzel  
Telefon +49 6251 1059-15  
detlef.guenzel@steag.com

### STEAG Energy Services GmbH

System Technologies  
Wetzbach 35  
64673 Zwingenberg  
www.ebsilon.com

